

Bosch Rexroth AG Erbach

Schülerpraktikum Mechanik



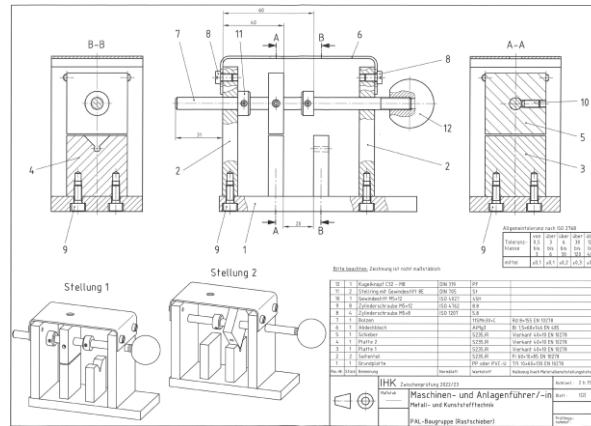
Programm:

- Einführung in die Metalltechnik
- Einblicke und Mitarbeit im Werk
- Innerbetriebliche Abläufe kennenlernen
- Technische Zeichnungsanalyse
- Umgang mit modernsten Blechbearbeitungsmaschinen



Zugeschnitten auf die Berufe:

- Maschinen- und Anlagenführer
- Fertigungsmechaniker



Bewerbung Praktikum:

- Bewerbungsanschreiben
- Lebenslauf
- Scan letzte zwei Zeugnisse

Per E-mail an:

Frank.Bauer4@boschrexroth.de

**Interesse?
Bewirb Dich auf ein
spannendes Praktikum bei
Bosch Rexroth in Erbach**